

VingCard Flex

Elektronisches Schloss

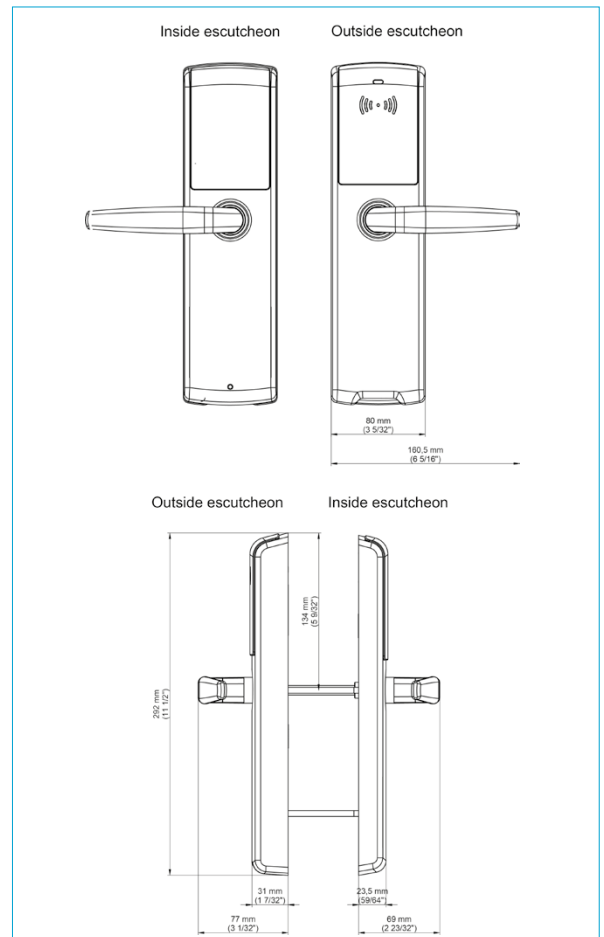
Mit VingCard Flex stellen wir Ihnen ein robustes RFID-Schloss zur Verfügung, das speziell zur Aufrüstung von Anlagen mit der neuesten Hardware-Plattform für RFID-Schlösser entwickelt wurde und keine Bohrungen in der Tür erfordert. VingCard Flex ist uneingeschränkt mit den neuesten Lösungen für Mobile Access und RF-Online-Kommunikation kompatibel.

FUNKTIONEN

- : EPD (Environmental Product Declaration) Zertifizierung
- : Unterstützung der neuesten RFID-Technologie.
- : Unterstützt Mobile Access.
- : Online-kompatibel.
- : Ereignisprotokoll bis 2000 Einträge.
- : Einfache Aufrüstung von Anlagen der Timelox S-Serie ohne Bohren.
- : Kompatibel mit einer Auswahl von röhrenförmigen Türriegeln.
- : Zugelassen für Brandschutztüren (UL, EN).
- : Zur Aktivierung des Türriegels hochklappen (Innengriff in die senkrechte Position bringen).
- : Panikentriegelung – Türriegel und Schnappverschluss werden automatisch vom Innengriff zurückgezogen, um ein einfaches Entriegeln in Notfallsituationen zu ermöglichen.
- : Edelstahlteile bieten mechanische Stabilität, Korrosionsfestigkeit und schönes Aussehen.
- : Mechanischer Hochsicherheits-Override-Zylinder optional erhältlich.
- : RFID-Spezifikationen:
 - 13,56 MHz Technologie
 - Erfüllt die folgenden Normen:
 - ISO 14443 A (MIFARE einschl. DESFire)
 - ISO 14443 B
 - ISO 15693



ABMESSUNGEN



ASSA ABLOY
Global Solutions

Experience a safer
and more open world

TECHNISCHE DATEN

| | |
|--------------------------------------|---|
| Leistung | 4,5 V DC (3 x AA Alkaline-Batterien) |
| Batteriepositionierung | Innen des Raumes |
| Material | Abdeckung und Griffe: Edelstahl, SUS304 Kunststoffabdeckungen: Polycarbonat |
| Metalloberflächen | Chrom matt (Edelstahl), Messing matt (Edelstahl mit PVD) |
| Standard-Kunststofffarbe | Schwarz RAL 9005 |
| Griffoptionen bei Standardausführung | "Straight and Return" (Spezialgriff mit zusätzlicher Rückführung ½ Zoll von der Tür entfernt) |
| Notöffnungsoptionen | Elektronische Notöffnung mit Wartungseinheit und optionalem mechanischen Zylinder in der Abdeckung, Zugang von unten |
| Benutzeroberfläche | 3-farbiges LED-Display (grün, rot, gelb) |
| Verriegelungsmechanismus | Elektromechanischer Verriegelungsmechanismus in der Abdeckung |
| Türstärke | 30 - 100 mm / 1,18 - 3,94 Inches |
| Software-Kompatibilität | Visionline |
| Online-kompatibel | Drahtlos (basierend auf ZigBee-Protokoll) in Visionline |
| Lagertemperatur | 0-70 °C / 32-158 °F: nicht kondensierende Umgebung |
| Getestete Betriebstemperatur | Tested from -25 °C to 70 °C (-13 °F to 158 °F), according to IEC 60068-2. |
| Zertifikate | EPD (Environmental Product Declaration) zertifizierung Mit DIN-Schlossgehäuse: B30/EI30 Brandschutzzulassung gem. EN1634-1. UL45 min. mit Timelox E9050 Schlossgehäuse |
| Kompatible Schlossgehäuse | Allgemein alle Schlossgehäuse, die für die alte Timelox S-Serie verwendet wurden: - Timelox DIN - ASSA 524 - E9050 (ANSI) - E9025 (EURO) |
| Kompatible röhrenförmige Türriegel | <u>Lockwood 530-Serie:</u> erhältlich mit 60 mm, 70 mm und 127 mm Dornmaß 60 mm Dornmaß, SC 530-12SC 93-11847-46374-5 70 mm Dornmaß, SC 530-222SC 93-11847-46477-3 127 mm Dornmaß, SC 530-222SC 93-11847-46315-8 <u>Yale 280N, 280RN und 280DN</u> |

